

SAGOLA ®



**ОКРАСОЧНОЕ
ОБОРУДОВАНИЕ**

более

60

лет на рынке

1955-2019

SAGOLA®



Компания SAGOLA ведет свою историю с 1955 года, когда Алехандро Санчес Ларраури создал небольшую субподрядную промышленную мастерскую.

После нескольких лет успешной работы на условиях субподряда мастерская начала производить собственные продукты, первым из которых стал краскораспылитель. Эта новая эра для компании SAGOLA привела к созданию и продажам культового краскораспылителя ALM 401, а потом и к расширению производства за счет предложения широкого ассортимента моделей краскораспылителей и аксессуаров, используемых при нанесении самых разных покрытий.

На сегодняшний день компания SAGOLA присутствует более, чем в 80 странах мира в Европе, Азии и Латинской Америке, где занимает лидирующие позиции на рынке. Продукция SAGOLA включает широкую линейку продуктов: от простых краскораспылителей до сложных установок для нанесения покрытий с ЧПУ.

Несмотря на стремительное развитие и рост, компания SAGOLA по-прежнему остается на 100% семейной, что позволяет эффективно поддерживать традиции высокого качества производства своих продуктов, а также быстро адаптироваться к меняющейся ситуации на рынке.

Серия
Xtreme

4600 Xtreme

4600 Xtreme

- Цифровая точность
- Идеальная равномерность нанесения ЛКМ
- Серебряные, жемчужные покрытия
- Самая высокая степень блеска в прозрачных покрытиях HS
- Экономия краски
- Простота и легкость в обращении
- Системы EPA XTREME и XTREME HVLP
- Исключительная надежность и минимальное обслуживание
- Эргономичные, легкие и сбалансированные
- Версия PSI/BAR (необходима консультация)
- Максимальный перенос материала 65 - 75 %



Новые премиальные краскораспылители серии 4600 Xtreme сконструированы для скоростного нанесения любых ЛКМ, в том числе последнего поколения с высокой степенью цветопередачи, укрывистости и коммерческого качества покрытия.

Широкие параметры регулировок и различные типы воздушных голов и дюз позволяют оптимально настроить краскораспылитель под любую задачу.

ТЕХНИЧЕСКАЯ ИНФОРМАЦИЯ

- > Вес без бачка (цифровой): 494 г
- > Вес без бачка: 482 г
- > Вес с бачком (цифровой): 680 г
- > Вес с бачком: 668 г
- > Размеры с бачком:
 - Цифровой: 36,5 x 10,6 x 17 см
 - С внутренним регулятором: 33,5 x 10,6 x 17 см
- > Резьба на входе воздуха: 1/4 дюйма
- > Емкость бачка: 650 мл
- > Бачок со съемной системой каплеуловителя
- > Рекомендуемое давление на входе (рабочее давление): 2 бар
- > Рекомендуемое расстояние нанесения:
 - DVR TITANIA, DVR CLEAR, DVR AQUA: 18 - 20 см,
 - LXT HVLP: 12 - 15 см
- > Производительность (сопло 1.4 мм. 20"):
 - DVR TITANIA: 233 г/мин
 - DVR CLEAR: 227 г/мин
 - DVR HVLP: 210 г/мин
 - DVR AQUA: 239 г/мин
- > Расход воздуха каждого воздушных голов (При 2 бар на входе):
 - DVR TITANIA: 315 л/мин
 - DVR CLEAR: 295 л/мин
 - DVR HVLP: 450 л/мин
 - DVR AQUA: 280 л/мин
- > Размер факела:
 - DVR TITANIA: 275-295 мм
 - DVR CLEAR: 285-300 мм
 - DVR HVLP: 285-315 мм
 - DVR AQUA: 285-310 мм
- > Средний уровень шума: 80 дБ
- > Материалы, контактирующие с продуктом: анодированный алюминий, POM, INOX, тефлон и нейлон
- > Тип батареи (цифровой): CR-1/3N Li-Mn 3 В



DVR TITANIA
мульти

База, лаки, прозрачные покрытия, грунтовка



DVR CLEAR
HS

Максимум производительности в работе с прозрачными лаками 2К-покрытиями, 1К-красками и HS материалами



DVR AQUA
водорастворимые

Нанесение водной и солевой базы с высокой скоростью



DVR HVLP
цвет

Максимальная экономия ЛКМ



- ВОДОРАСТВОРИМЫЕ
- МЕТАЛЛИК
- СЕРЕБРЯНЫЕ
- ЖЕМЧУЖНЫЕ ПОКРЫТИЯ

- ЛАКИ
- ПРОЗРАЧНЫЙ МАТЕРИАЛ
- ОДНУСТУПЕНЧАТЫЕ КРАСКИ
- MS и HS



НОРМАТИВНЫЕ ДОКУМЕНТЫ/ ПАТЕНТЫ/ РЕЕСТРЫ

Все продукты компании SAGOLA соответствуют требованиям ЕС и всем стандартам ATEX. Для защиты от копий и подделок компания SAGOLA патентует форму своих краскораспылителей и, конечно же, регистрирует свою торговую марку по всему миру.

4600 Xtreme

Серия
Xtreme

Версия
с цифровым
манометром



Видеобзор
Sagola 4600 Xtreme
с головой Titania



Видеобзор
Sagola 4600 Xtreme
с головами Aqua
и Clear

Стандартное
исполнение
(с внутренним
регулятором)

Код	Версия
10142233	1.20XL [DVR TITANIA]
10142222	1.30 [DVR TITANIA]
10142227	1.30XL [DVR TITANIA]
10142229	1.40 [DVR TITANIA]
10142237	1.20 [DVR CLEAR]
10142235	1.20XL [DVR CLEAR]
10142224	1.30 [DVR CLEAR]
10142226	1.30XL [DVR CLEAR]
10142231	1.40 [DVR CLEAR]
10142221	1.20 [DVR AQUA]
10142234	1.20XL [DVR AQUA]
10142223	1.30 [DVR AQUA]
10142228	1.30XL [DVR AQUA]
10142225	1.30 [DVR HVLP]
10142238	1.30XL [DVR HVLP]
10142232	1.40 [DVR HVLP]

Код	Версия
10142214	1.20XL [DVR TITANIA]
10142202	1.30 [DVR TITANIA]
10142207	1.30XL [DVR TITANIA]
10142210	1.40 [DVR TITANIA]
10142218	1.20 [DVR CLEAR]
10142216	1.20XL [DVR CLEAR]
10142204	1.30 [DVR CLEAR]
10142206	1.30XL [DVR CLEAR]
10142212	1.40 [DVR CLEAR]
10142201	1.20 [DVR AQUA]
10142215	1.20XL [DVR AQUA]
10142203	1.30 [DVR AQUA]
10142208	1.30XL [DVR AQUA]
10142205	1.30 [DVR HVLP]
10142209	1.30XL [DVR HVLP]
10142213	1.40 [DVR HVLP]



RC1

**Регулятор
воздушного потока
с манометром для ручной регулировки**

Идеально подходит для работы с краскораспылителями с высокой скоростью переноса HVLP и EPA.

Красно-зеленая шкала давления - для удобства регулировки.

Изготовлен из алюминия - очень легкий.

Быстрый монтаж/демонтаж (не требуется ключа)

См. стр. 26.



Адаптер для
одноразовых стаканов

См. стр. 25.

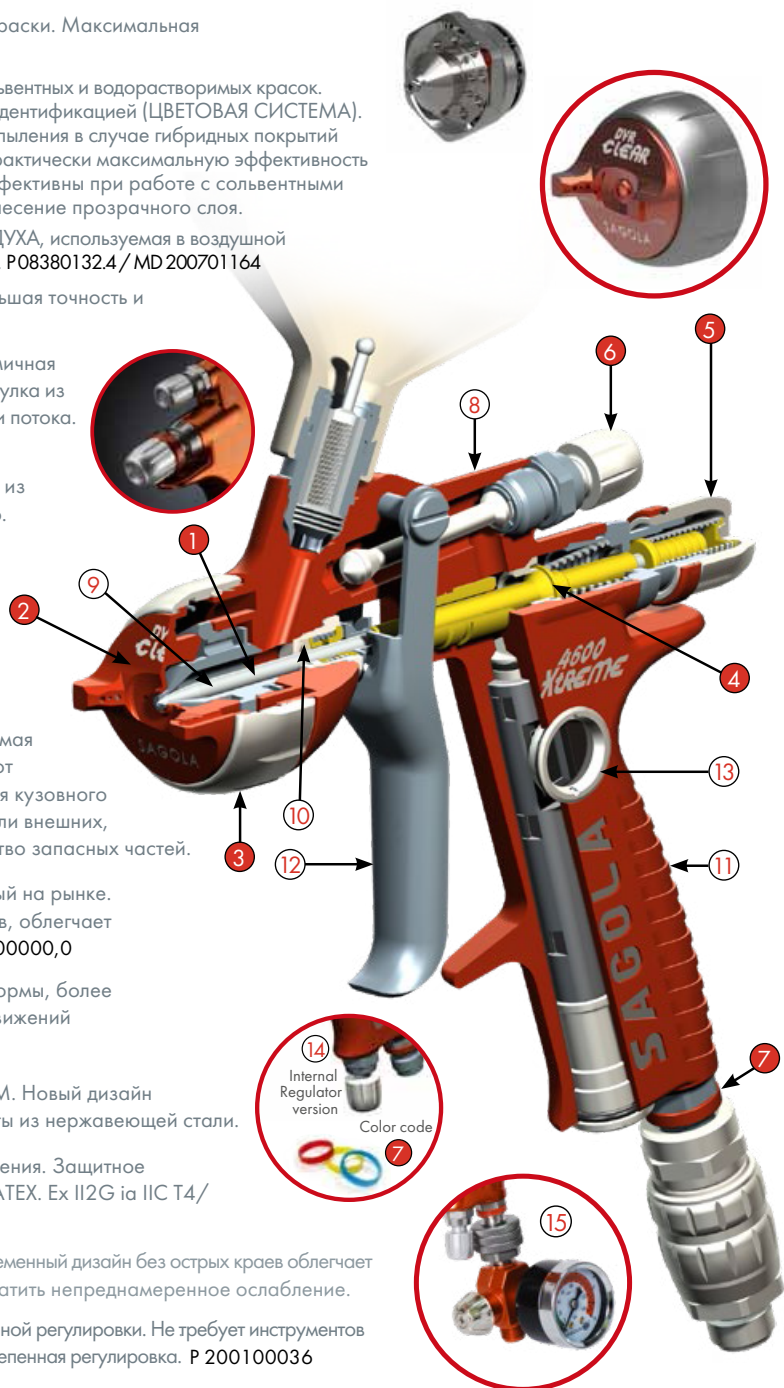


Серия
Xtreme | 4600 Xtreme

4600 Xtreme

7 ИННОВАЦИОННЫХ ПРЕИМУЩЕСТВ

- 1 НОВЫЕ ДЮЗЫ DV из нержавеющей стали. Высокий поток краски. Максимальная скорость нанесения. Передача продукта на 15-20% выше.
- 2 НОВЫЕ АЛЮМИНИЕВЫЕ ВОЗДУШНЫЕ ГОЛОВЫ для HS, сольVENTных и водорастворимых красок. **DVR AQUA - DVR CLEAR - DVR HVLP - DVR TITANIA** с цветовой идентификацией (ЦВЕТОВАЯ СИСТЕМА). Сверхмалый размер частиц краски и более крупное пятно распыления в случае гибридных покрытий обеспечивают более высокую степень переноса и большую, практически максимальную эффективность (за исключением HVLP) с лучшим контролем распыления. Эффективны при работе с сольVENTными или водорастворимыми базовыми покрытиями + Быстрое нанесение прозрачного слоя.
- 3 РЕВОЛЮЦИОННО-НОВАЯ СИСТЕМА РАСПРЕДЕЛЕНИЯ ВОЗДУХА, используемая в воздушной голове, обеспечивает более тонкое и более ровное распыление. P08380132.4 / MD 200701164
- 4 НОВЫЙ ВОЗДУШНЫЙ КЛАПАН «МЯГКОГО ПОТОКА». Большая точность и плавность даже при высоком давлении воздуха.
- 5 НОВЫЙ ДИЗАЙН РЕГУЛЯТОРА ПОДАЧИ КРАСКИ. Эргономичная скругленная форма облегчает очистку. Новая направляющая втулка из нержавеющей стали. Встроенная шкала для точной регулировки потока.
- 6 НОВЫЙ ДИЗАЙН РЕГУЛЯТОРА ФАКЕЛА. Современный дизайн без острых краев облегчает очистку. С соединителем из нержавеющей стали. С меньшим ходом и большей точностью. Подходит для работы левой или правой рукой.
- 7 НОВЫЙ ЦВЕТОВОЙ ИДЕНТИФИКАТОР (Цветовой код). Идеально подходит для дифференцирования краскораспылителей для нескольких операторов.
- 8 КОРПУС из высокоустойчивого АНОДИРОВАННОГО КОВАНОВОГО АЛЮМИНИЯ. REGISTRO DC 924667-0004
- 9 ПЕРЕДОВАЯ ТЕХНОЛОГИЯ «МЕТАЛЛ-МЕТАЛЛ». Используемая высокопроизводительная технология механизации делает этот краскораспылитель единственным на рынке распылителей для кузовного ремонта, производимым без любых сальников, внутренних или внешних, в затворе между воздухом и краской. Минимальное количество запасных частей.
- 10 Уплотнитель ИГЛЫ САМОРЕГУЛИРУЮЩИЙСЯ. Единственный на рынке. Позволяет избежать вмешательства и повреждения сальников, облегчает снятие для тщательной очистки системы подачи краски. P 0000000,0
- 11 ЭРГОНОМИЧНЫЙ ДИЗАЙН РУКОЯТКИ. Более округлой формы, более эргономичный и удобный для идеально сбалансированных движений при окрашивании. P 7380321,5
- 12 ЭРГОНОМИЧНЫЙ И УДОБНЫЙ СПУСКОВОЙ МЕХАНИЗМ. Новый дизайн уменьшает усталость. 100% нержавеющая сталь. Новые винты из нержавеющей стали.
- 13 ЦИФРОВОЙ МАНОМЕТР с высокоточным измерением давления. Защитное кольцо из нержавеющей стали. Соответствует требованиям ATEX. Ex II2G ia IIC T4 / LOM 05ATEX2091 / LOM 07ATEX903. P.559018
- 14 ВЫСОКОТОЧНЫЙ РЕГУЛЯТОР ВОЗДУШНОГО ПОТОКА. Современный дизайн без острых краев облегчает очистку. Большая точность регулировки. Позволяет предотвратить непреднамеренное ослабление.
- 15 РЕГУЛЯТОР ВОЗДУШНОГО ПОТОКА С МАНОМЕТРОМ для ручной регулировки. Не требует инструментов для установки и снятия. Единственный на рынке. Высокоточная постепенная регулировка. P 200100036

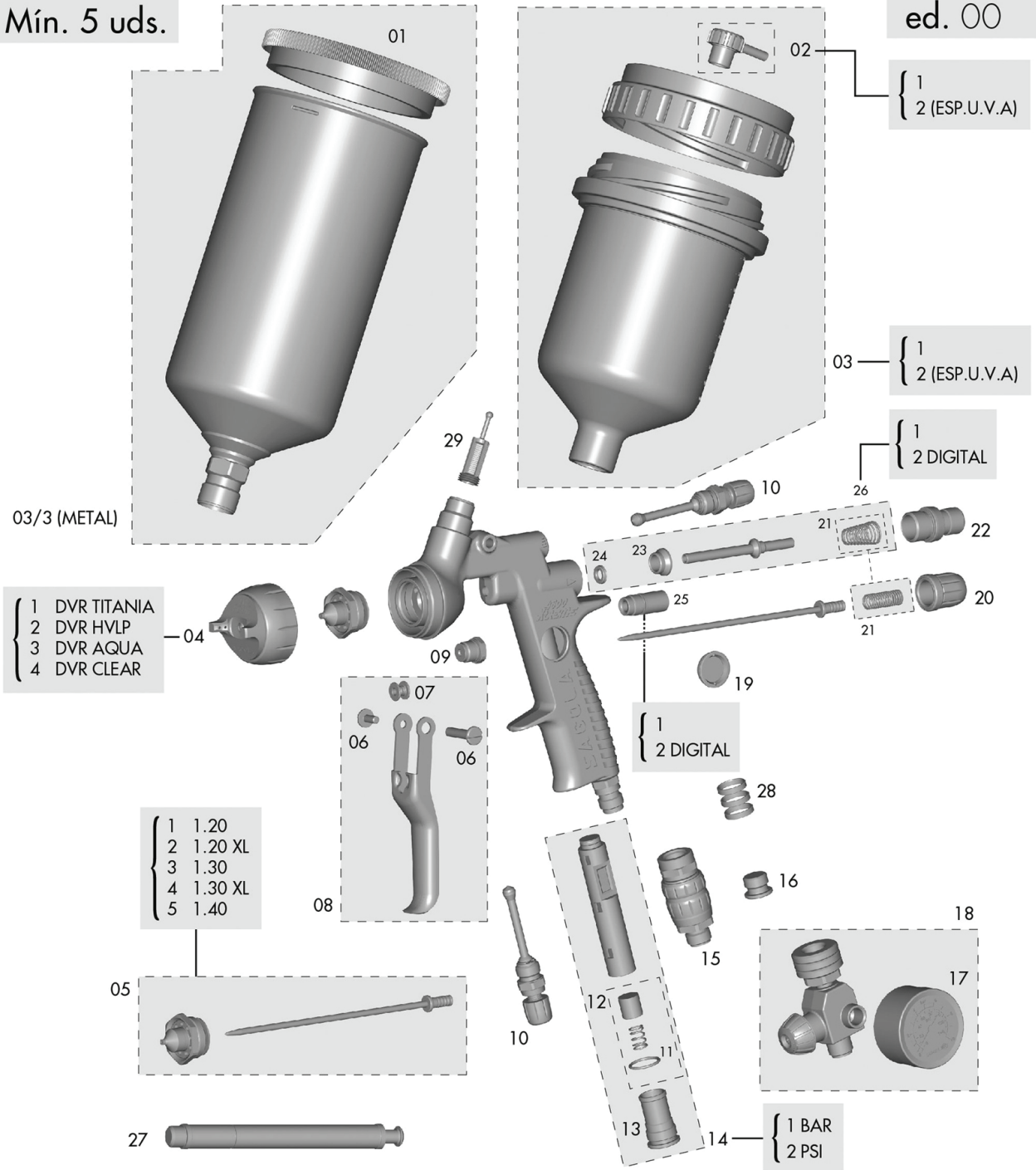


SAGOLA 

línea **4600 Xtreme**

(*) Mín. 5 uds.

ed. 00



- 1 DVR TITANIA
- 2 DVR HVLP
- 3 DVR AQUA
- 4 DVR CLEAR

- 1 1.20
- 2 1.20 XL
- 3 1.30
- 4 1.30 XL
- 5 1.40

- 1 BAR
- 2 PSI

Nº	Cod.	U.
1	57111513	1
2/1	55712157	1
2/2	55712170	1
3/1	56418432	1
3/2	56418433	1
3/3	56418505	1
4/1	56418627	1
4/2	56418628	1

Nº	Cod.	U.
4/3	56418629	1
4/4	56418630	1
5/1	10011137	1
5/2	10011145	1
5/3	10011138	1
5/4	10011139	1
5/5	10011140	1
6	56418631	1

Nº	Cod.	U.
7	51910607	1
8	56418632	1
9	56411616	1
10	56415258	2
11	54250985	1
12	56418440	1
13	55710004	1
14/1	56418442	1

Nº	Cod.	U.
14/2	56418559	1
15	56418012	1
16	55712171	1
17	54550009	1
18	56418020	1
19	56410065	1
20	56415121	1
21	56418633	1
22	56411623	1

Nº	Cod.	U.
23	54110012	1
24	56418441	1
25/1	57212205	1
25/2	57212223	1
26/1	56418634	1
26/2	56418636	1
27	50210214	1
28	56418635	1
29	56418438	1

Универсальная
Серия

3300 GTO



Высокопрочный корпус
из кованого анодированного
алюминия

Легкий и надежный

Соединения по технологии
сталь-сталь без уплотнительных
прокладок между компонентами

Дюза и игла изготовлены
из нержавеющей стали

Легкие воздушные головы
из высококачественного
алюминия с механизмом CNC

Широкий и удобный
пусковой крючок

Максимальное распыление

Максимальное качество и
высокая производительность
при нанесении

Системы EPA и HVLP

Грунтовки HS /
мокрый по мокрому

Компания SAGOLA обновляет и улучшает свою линейку краскораспылителей среднего - высшего класса. Новый краскораспылитель 3300 GTO стал результатом сочетания двух самых известных продуктов: 3300 PRO и 4100 GTO.

Новый кованый корпус и более эргономичный дизайн вместе с высококачественными и высокоэффективными дюзами делают этот краскораспылитель еще более привлекательным и универсальным для широкого диапазона применения и нанесения любых покрытий с прекрасным соотношением цена-качество.

Код	Версия	Применение
10141550	1.20 [TECH]	Универсальные: базовые покрытия, лаки, 2К материалы, эмали
10141551	1.30 [TECH]	
10141552	1.40 [TECH]	
10141553	1.20 [HVLP]	Базовые покрытия
10141554	1.30 [HVLP]	

Код	Версия	Применение
10141562	1.40 [EPA]	1К и 2К эмали, шлифуемые грунтовки
10141563	1.60 [EPA]	
10141564	1.80 [EPA]	
10141572	2.20 [64S]	Жидкие шпаклевки Вязкие грунты
10141574	2.80 [62S]	
10141555	1.40 [HVLP]	Шлифуемые грунтовки
10141556	1.60 [HVLP]	
10141557	1.80 [HVLP]	
10141559	1.30 [EVO]	Грунтовки, мокрый по мокрому, ПУ лаки, эмали
10141560	1.40 [EVO]	
10141561	1.60 [EVO]	

3300

GTO

ТЕХНИЧЕСКИЕ ХАРАКТЕРИСТИКИ

- > Вес без бачка: 423 г
- > Размеры с бачком: 34.5 x 10 x 18 см
- > Резьба на входе воздуха: 1/4 дюйма
- > Емкость бачка: 650 мл
- > Бачок со съемной системой каплеуловителя
- > Максимальное давление: 8 бар
- > Рекомендуемое входное давление (рабочее давление): 2 бар
- > Рекомендуемое расстояние нанесения:
 - 3300 TECH: 18 - 20 см
 - 3300 EPA: 15 - 18 см
 - 3300 HVLP: 12 - 15 см
- > Производительность (1.4 мм дюза 20"):
 - 3300 TECH: 179 г/мин
 - 3300 EPA: 179 г/мин
 - 3300 HVLP: 161 г/мин
 - 3300 EVO: 179 г/мин
- > Расход воздуха (2 бар на входе):
 - 3300 TECH: 290 л/мин
 - 3300 EPA: 235 л/мин
 - 3300 HVLP: 365 л/мин
 - 3300 EVO: 255 л/мин
- > Размер факела:
 - 3300 TECH [1.8]: 290 мм.
 - 3300 EPA [1.8]: 250 мм.
 - 3300 HVLP [1.8]: 290 мм.
 - T3300 EVO [1D.4]: 280 мм.
- > Средний уровень шума: 80 дБ
- > Материалы, контактирующие с продуктом: хромированный алюминий, анодированный алюминий, POM, INOX и Тефлон.



НОРМАТИВНЫЕ ДОКУМЕНТЫ/ПАТЕНТЫ/РЕЕСТРЫ

Все продукты компании SAGOLA соответствуют самым строгим требованиям безопасности и жестким стандартам выбросов растворителей. Компания SAGOLA патентует форму своих краскораспылителей и регистрирует свою торговую марку по всему миру:

- > CE
- > EN 1953
- > ATEX Ex II 2 GX
- > SQMDA 1151 CALIFORNIA
- > SQMDA 1136 CALIFORNIA

3300 GTO

Универсальная
Серия



Новые регуляторы
факела и подачи
краски.

Улучшенный баланс

Усовершенствованное
распределение
материала и усиление
на критических участках.



Дюза и игла

из нержавеющей стали

Воздушные головы

Сверхтонкая атомизация
и более плотные факелы
разработаны для наилучшей
реакции при любом давлении



Цельный саморегулирующийся
уплотнитель иглы

Позволяет избежать вмешательств и
повреждения сальников и облегчает
их снятие для тщательной очистки
системы подачи краски



Одноосная система

Упрощенный дизайн,
синхронизированная работа
в любых условиях.
Максимальное сокращение
числа компонентов и
потребности в техобслуживании



Эргономичный спусковой
механизм
из нержавеющей стали
снижает усталость



Новые
высококачественные
алюминиевые воздушные головы

GTO TECH / GTO HVLP

Сверхмалый размер капель и ровный
факел разработаны для наилучшей реакции
на любое давление. Механизированные
аэродинамические выступы устраняют
турбулентность воздуха.

Воздушные головы GTO HVLP с максимальной
экономией и минимальным "опылом" краски.
Перенос 75%.

Воздушные головы GTO TECH с максимальной
производительностью и легкостью нанесения
экономят Ваше время. Перенос 65%.



Адаптер для
одноразовых
стаканов PPS

См. стр. 25.



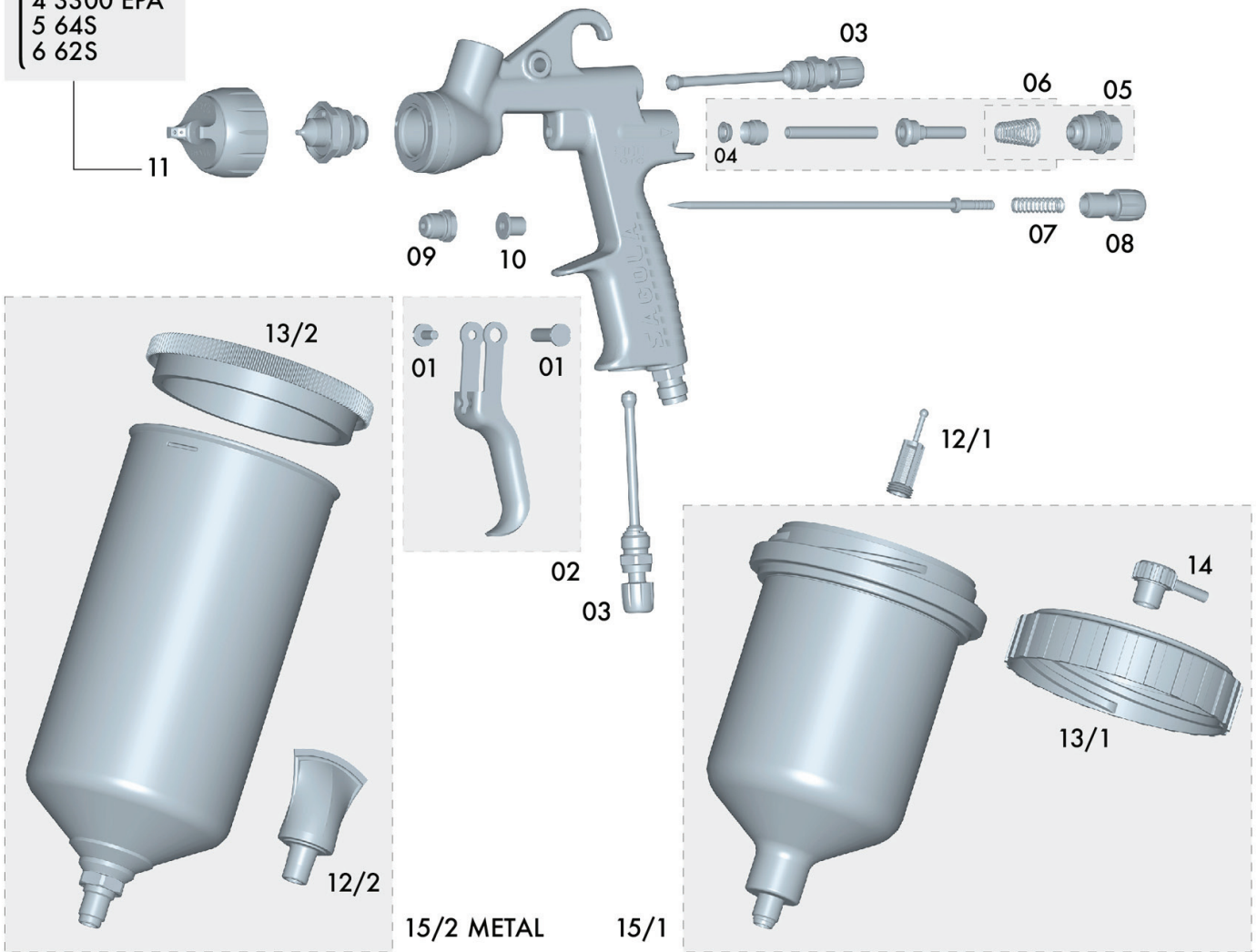
SAGOLA 

línea **3300** Gravedad **GTO**

(*). Mín. 5 uds.

ed. 01

- 1 TECH
- 2 GTO HVLP
- 3 EVO
- 4 3300 EPA
- 5 64S
- 6 62S



- 1 (∅ 1.20)
- 2 (∅ 1.30)
- 3 (∅ 1.40)
- 4 (∅ 1.60)
- 5 (∅ 1.80)
- 6 (∅ 2.00)
- 7 (∅ 2.20)
- 8 (∅ 2.80)

16

Nº	Cod.	U.
01	56418429	1
02	56418637	1
03	56415254	2
04	56418494	1
05	56418701	1
06	56418664	1
07	54710275	1

Nº	Cod.	U.
08	57810342	1
09	57212211	1
10	51910608	1
11/1	56418551	1
11/2	56418552	1
11/3	56418558	1
11/4	56418645	1

Nº	Cod.	U.
11/5	56418646	1
11/6	56418647	1
12/1	56418438	1
12/2	56418003	1
13/1	57111508	1
13/2	57111513	1
14	55712157	1

Nº	Cod.	U.
15/1	56418085	1
15/2	56418082	1
16/1	10011180	1
16/2	10011191	1
16/3	10011181	1
16/4	10011182	1
16/5	10011183	1

Nº	Cod.	U.
16/6	10011188	1
16/7	10011192	5
16/8	10011190	1

Локальная
Окраска (ремонт)

Краскораспылитель
Mini Xtreme

Mini Xtreme

Точечный ремонт

Разработан для быстрого ремонта, в том числе с использованием красок на водной основе

Идеально подходит для окраски деталей

Высококачественные покрытия

Изготовлен из кованого алюминия



Контроль – именно это слово лучше всего описывает новый краскораспылитель SAGOLA Mini Xtreme; зачем рисковать, используя неподходящий инструмент, если есть инструмент, который поможет облегчить самые трудные задачи?

Он всегда гарантирует идеальное соотношение краски и воздуха в любой ситуации. Идеальное нанесение, высокая атомизация и малые зоны «опыла».

Легкий, эргономичный, прочный и адаптированный к новейшим технологиям. Разработан и проверен на продуктах на основе растворителя и на водной основе.

Позволяет работать с минимальным давлением 0.8 - 1 бар.

Адаптер для одноразовых стаканов PPS
См. стр. 25.



ТЕХНИЧЕСКИЕ ХАРАКТЕРИСТИКИ

- > Вес без бачка: 350 г
- > Размеры с бачком: 26 x 16 x 7 см
- > Резьба на входе воздуха: 1/4 дюйма
- > Емкость бачка: 125 мл
- > Встроенный фильтр краски с ячейкой 100
- > Максимальное давление: 8 бар
- > Рекомендуемое давление на входе (рабочее давление): 2 бар
- > Рекомендуемое расстояние при нанесении: 15-18 см
- > Производительность (дюза 1,0 мм, вязкость 16"):
 - Mini AQUA: 102 г/мин
 - Mini HVLP: 92 г/мин
 - Mini TECH: 116 г/мин
- > Расход воздуха (2 бар на входе):
 - Mini AQUA/EPA: 190 л/мин
 - Mini HVLP: 325 л/мин
 - Mini TECH: 52 л/мин
- > Размер факела:
 - Mini AQUA: 235 - 250 мм.
 - Mini HVLP: 170 - 210 мм.
 - Mini TECH: 50 - 60 мм.
- > Средний уровень звукового давления: 81 дБ
- > Материалы, контактирующие с продуктом: анодированный алюминий, полиоксиметилен (ПОМ), нержавеющая сталь (INOX), тефлон и нейлон.

Код	Версия
10111801	0.80 [MiniAQUA]
10111802	1.00 [MiniAQUA]
10111803	1.20 [MiniAQUA]
10111809	1.00 [MiniHVLP]
10111810	1.20 [MiniHVLP]
10111804	1.30 [MiniHVLP] *
10111805	1.40 [MiniHVLP] *
10111807	1.00 [MiniEPA] *
10111808	1.20 [MiniEPA] *
10111811	0.60 [MiniTECH]
10111812	1.00 [MiniTECH]

(*): 500 мл. емкость бачка





Решения для точной окраски
мелких деталей и ретуширования

Очень высокое
качество распыления

Очень легкий корпус
из литого алюминия

Код	Версия
20140801	0.50 [05]
20140802	0.80 [05]
20140803	1.00 [10]
20140804	0.50 [R5]



Благодаря уменьшенным размерам этот краскораспылитель с подачей самотеком идеально подходит для окраски «переходом», небольшого ретуширования и/или окраски мелких деталей.

Он включает бачок объемом 125 см³ и фильтр для краски.

Воздушная голова 05: Высококачественное распыление при «переходе» и ретушировании. Дюза 0,5 и 0,8 мм.

Воздушная голова 10: Быстрая и универсальная. Для базы и лака. Дюза 1,0 мм.



Boquilla R5

Специальный воздушный наконечник R5: позволяет обеспечить максимальную точность при самом тонком разглаживании поверхности краски. Четкие очертания и регулирование. Аналогичен аэрографу для ретуши. Форсунки 0,5 мм

ТЕХНИЧЕСКИЕ ХАРАКТЕРИСТИКИ

- > Вес с бачком: 330 г
- > Резьба на входе воздуха 1/4 дюйма
- > Максимальное давление: 8 бар
- > Включает фильтр краски с сеткой 100
- > Рекомендуемое входное давление (рабочее давление): 2,0 - 3,0 бар
- > Расход воздуха (3,0 бар на входе):
Воздушная голова 05: 100 л/мин
Воздушная голова 10: 110 л/мин
Воздушная голова R5: 45 л/мин



475 XTech | Локальный Ремонт



475 XTESH

Распылитель для сушки
продуктов на водной основе

Сокращение времени сушки

Большой объем выходящего
воздуха обеспечивает
быстрое испарение воды

Эксклюзивный регулятор
Venturi

Код	Версия
10340401	Super Flow

Код	Версия
40000243	Venturi classic Stand



Super Flow | Сушка для краски на водной основе

Специальный краскораспылитель для сушки для продуктов на водной основе. Включает регулятор Venturi, позволяющий адаптировать технику сушки к окрашиваемой поверхности, площади ретушируемой области или всей детали.

Обеспечивает намного большую производительность, чем любой другой инструмент для сушки красок на водной основе.

Полностью разбирается, чтобы облегчить очистку и необходимое техобслуживание (помогает избежать загрязнения).

ТЕХНИЧЕСКИЕ ХАРАКТЕРИСТИКИ

- > Вес: 580 г
- > Резьба на входе воздуха 1/4 дюйма
- > Максимальное давление: 12 бар
- > Рабочее давление: 3 - 6 бар
- > Уровень шума: 80 - 83 дБ
- > Максимальный воздушный поток до 6 000 литров воздуха в минуту
- > Воздушный фильтр из нержавеющей стали
- > Расход воздуха: 300 - 600 л/мин

Эксклюзивная система РАЗБОРКИ для очистки
(в случае загрязнения)



Серия
Классик | Краскопульт
Classic Lux



Classic Lux

Прочный и экономичный

Отличная эргономика и удобство нанесения

Без соединений между системами подачи воздуха и краски

Внутренний распределитель воздуха

Корпус матовый хром

Лучшее сочетание цены и качества для традиционных краскораспылителей.

Корпус с улучшенной эргономикой, самым широким диапазоном реакции и возможностей нанесения.

Соответствует самым строгим стандартам безопасности.

Односная система с минимальным количеством деталей.

Легкий и универсальный с низким расходом воздуха.

Регуляторы воздуха, краски и воздушного потока.

Код	Версия
20141406	1.40 [40] База, лак, эмали, грунтовки
20141401	1.60 [40] Наполнители, грунтовки, ПУ лаки
20141402	1.80 [40] Грунтовки
20141404	2.00 [41] Грунтовки, грунтовки большой вязкости
20141403	2.50 [42] Грунтовки большой вязкости, распыляемые наполнители, жидкие шпаклевки

ТЕХНИЧЕСКИЕ ХАРАКТЕРИСТИКИ

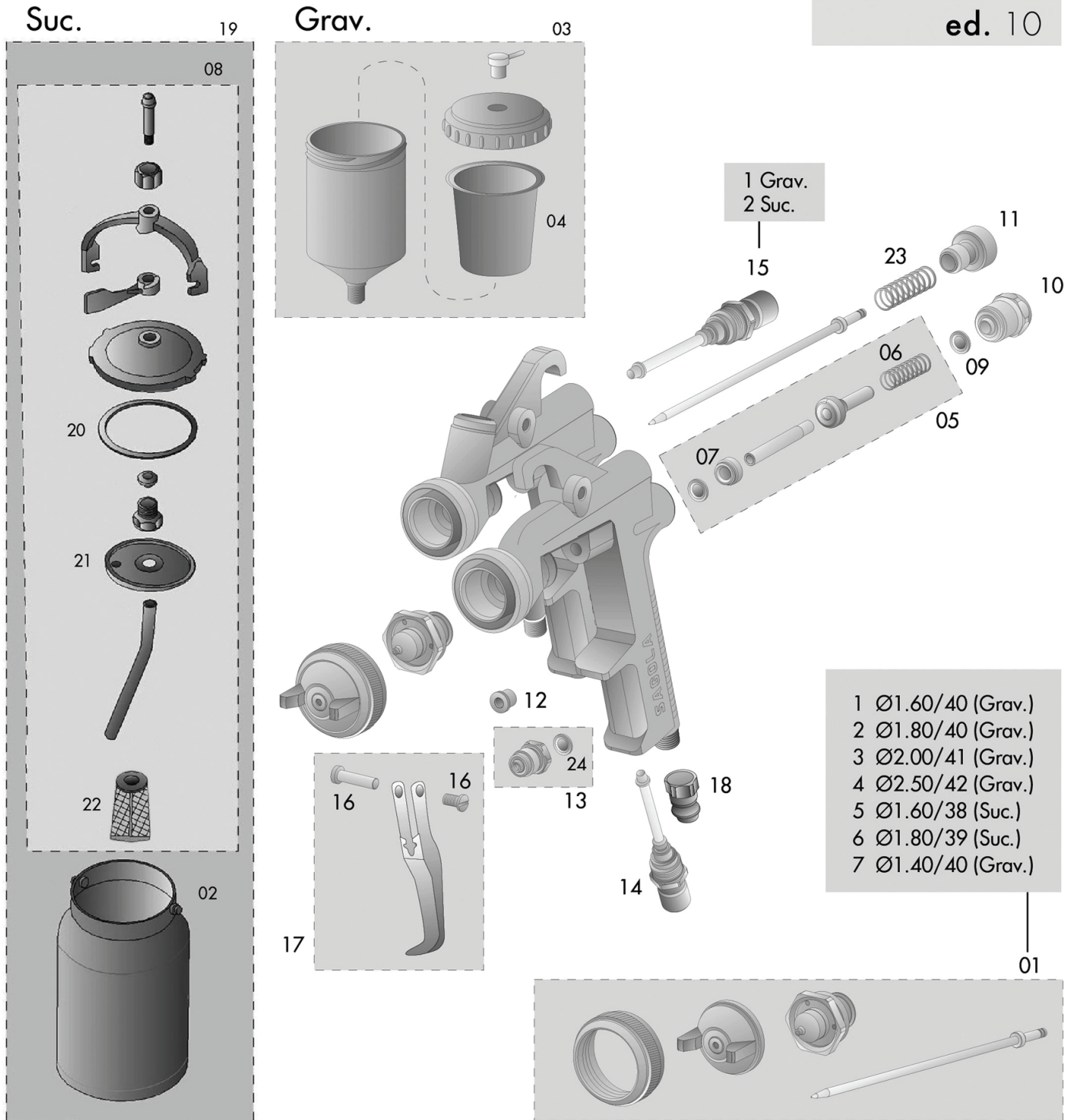
- > 0.65 л бакоч с системой каплеулавливания
- > Расход воздуха:
- Воздушная голова 40:
215 л/мин при 2.0 бар
- Воздушная голова 41:
218 л/мин при 2.0 бар
- Воздушная голова 42:
220 л/мин при 2.0 бар
- > Вес без бачка: 538 г
- > Включает фильтр краски
- > Дюза + игла изготовлены из нержавеющей стали



SAGOLA 

línea **Classic Lux**

ed. 10



- 1 Ø1.60/40 (Grav.)
- 2 Ø1.80/40 (Grav.)
- 3 Ø2.00/41 (Grav.)
- 4 Ø2.50/42 (Grav.)
- 5 Ø1.60/38 (Suc.)
- 6 Ø1.80/39 (Suc.)
- 7 Ø1.40/40 (Grav.)

Nº	Cod.	U.
01/1	10011370	1
01/2	10011371	1
01/3	10011372	1
01/4	10011373	1
01/5	10011374	1
01/6	10011375	1
01/7	10011380	1

Nº	Cod.	U.
02	56412320	1
03	56418420	1
04	56418017	1
05	56418715	1
06	54710414	1
07	56418494	1
08	56416402	1

Nº	Cod.	U.
09	54250932	1
10	56418701	1
11	57810378	1
12	51910608	1
13	56411619	1
14	56415251	1
15/1	56415237	1

Nº	Cod.	U.
15/2	56415236	1
16	56418429	1
17	56418637	1
18	11020520	1
19	56418074	1
20	50810226	1
21	56418013	1

Nº	Cod.	U.
22	56418014	1
23	54710275	1
24	54210224	4

Системы
фильтрации

Фильтры 5000 серии (премиум)

SAGOLA ФИЛЬТРЫ

Максимальное качество
воздуха

Минимальное падение
давления

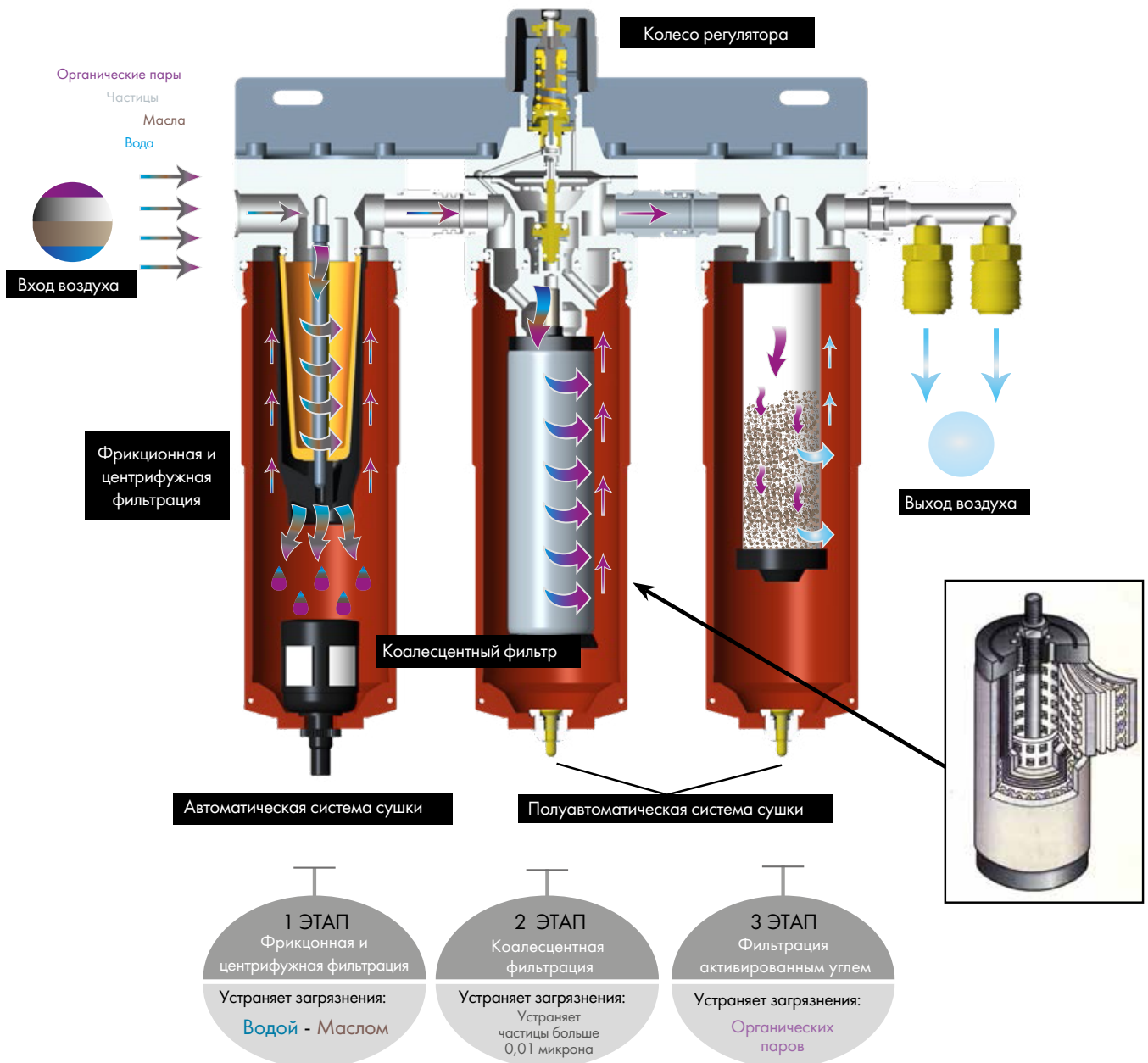
Серия 5000 разработана
для новых технологий покраски

Циркулирующий по линии воздух от компрессора содержит частицы и твердые примеси, воду из-за относительной влажности всасываемого воздуха и масло из компрессора.

Поэтому необходимо удалять эти примеси с помощью фильтра, и при этом всегда обеспечивать максимальную производительность при минимальном падении давления.

- В HS: высокий блеск этих красок, небольшое содержание растворителей в них и уменьшение количества слоев лакокрасочного покрытия приводит к тому, что мелкие частицы в потоке сжатого воздуха могут создавать дефекты покрытия.

- В красках на водной основе: их высокая несовместимость с любыми органическими веществами резко повышает требования к качеству воздуха.



Фильтры 5300 / 5300+ / 5200

Системы
фильтрации

5300



5200



Регулятор коалесцентного фильтра
Фильтр очистителя
(0.01 микрона) + активированный
уголь с большой поверхностью

Идеально подходят для красок
на водной основе и красок HS

Решения для линий с наличием
органических паров в сети

Покртия очень высокого качества

Минимальные потери давления

Двойное выходное отверстие



5300+



Пневматический
регулятор

Код	Версия
10730306	5300 +
Код	Версия
10730305	5300
Код	Версия
10730304	5200



5300

Модель 5300 предлагает максимальный уровень фильтрации в камерах и окрасочных линиях с высокими требованиями к качеству воздуха. Идеально подходит для краски на водной основе и там, где есть проблемы из-за наличия органических паров в сети.

Встроенный предварительный фильтр 8 микрон из термообработанной латуни, после которого установлен коалесцентный фильтр на 0,01 микрон и окончательная фильтрация активированным углем с большой площадью поверхности. Помимо воды и примесей, этот процесс удаляет органические пары и грязный воздух.

5300 +

Имеет сходные технические и механические характеристики с 5300. Готов к независимой фильтрации с активированным углем.

Двойное отверстие коалесцентного фильтра для окраски и/или продувки.

Простое выходное отверстие фильтра с активированным углем для дыхательного оборудования или окрашивания.

5200

Модель 5200 предлагает самую передовую технологию фильтрации воздуха. Один фильтр из термообработанной латуни на 8 микронов, после которого установлен окончательный коалесцентный фильтр на 0,01 микрона. Еще одной особенностью является автоматическая система слива и регулятор. НОВЫЕ КОРПУСА более прочные и с большей защитой.

НОВАЯ СИСТЕМА СЛИВА уменьшает затраты на обслуживание благодаря большей долговечности.

Выполняет двойную фильтрацию с оптимальным потоком и регулировкой давления, степень удержания воды и примесей обеспечивает чистоту воздуха 99%.

Фильтрующие элементы
с большой площадью поверхности

Максимальное качество
производственных процессов

Материалы и механизация специально разработаны
для красок на водной основе и красок HS

Максимальный поток 2 500 л/мин

Очень плавная работа

Максимальная точность

Максимальное качество фильтрации воздуха

Быстроразъемные соединения из нержавеющей стали

Соединения без силикона

ТЕХНИЧЕСКИЕ ХАРАКТЕРИСТИКИ

Модели 5300/5200

- > Воздушный поток: 2500 л/мин
- > Резьба на входе воздуха: 1/2 дюйма BSP
- > Резьба на выходе воздуха: 1/4 дюйма BSP
- > Максимальное рабочее давление: 12 бар
- > Максимальная термостойкость: 90°C
- > Автоматическая + полуавтоматическая система слива (5200)
- > Автоматическая + 2 полуавтоматических системы слива (5300)



Системы фильтрации

Фильтр 5100 / 5000 / 5050

Предназначены для красок HS
и высококачественных покрытий

Регулятор воздушный
фильтрации с новым корпусом
и новой системой слива

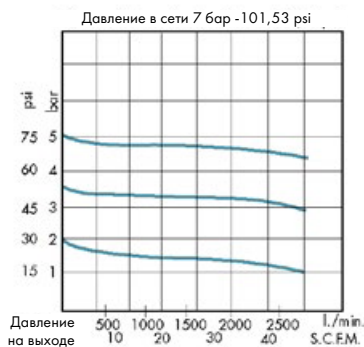
Минимальное падение давления

Двойное выходное
отверстие (5100, 5000)

5100

Код

10730202



5050

Код

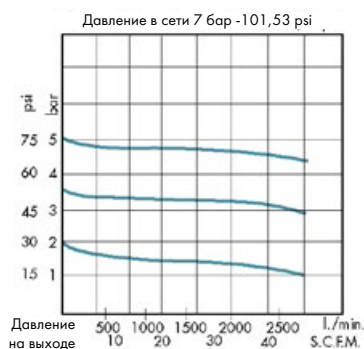
10720301



5000

Код

10730204



5100

5000

5050

5100

Фильтры для очистки воздуха с регулятором давления и манометром. **НОВЫЙ КОРПУС** более прочный и с большей защитой. Модель 5100 имеет **НОВУЮ СИСТЕМУ СЛИВА**, которая уменьшает затраты на обслуживание благодаря большей долговечности. Тройная система фильтрации удерживает воду и примеси. Содержит фильтр на 8 микрон из термообработанной латуни.

5050

Модель 5050 это фильтр для очистки воздуха, идеально подходящий для предварительной фильтрации в промышленных воздушных линиях. Может использоваться как предварительный фильтр в линии: на выходе среднего компрессора (входное отверстие 1/2 дюйма), при изменениях уровня в сети, на входе в покрасочные камеры.

5000

Система очистки воздуха с регулятором, с превосходным соотношением цены/качества. Идеально подходит для покрасочных камер, работающих с красками на основе растворителей, и для участков предварительной подготовки. Модель 5000 имеет встроенную полуавтоматическую систему слива и двойное выходное отверстие. Ее **НОВЫЙ КОРПУС** более прочный и с большей защитой. Тройная система фильтрации удерживает воду, масло и другие примеси.



Пневматическое колесо
регулятора (5100)

Элементы фильтра
с большой площадью поверхности

Максимальное качество
производственных процессов,
материалов и механизации

Максимальный поток 2 500 л/мин.

Очень плавная работа

Максимальная точность

Максимальное качество
фильтрации воздуха

Быстроразъемные соединения
из нержавеющей стали

Соединения без силикона

Автоматическая система слива (5100, 5050)

ТЕХНИЧЕСКИЕ ХАРАКТЕРИСТИКИ

- > Воздушный поток: 2 500 л/мин
- > Резьба на входе воздуха: 1/2 дюйма BSP
- > Резьба на выходе воздуха: 1/4 дюйма BSP (соединители USMil)
- > Максимальное рабочее давление: 12 бар
- > Максимальная термостойкость: 90°C
- > Полуавтоматическая система слива (5000)
- > Автоматическая система слива (5100, 5050)



Системы фильтрации

Оборудование для проверки качества воздуха Аксессуары для системы фильтрации

Оборудование для проверки качества воздуха

Простота применения

Высокая точность

Код

15020001

Оборудование для измерения воздушных примесей, уровня влажности и температуры. Включает оборудование проверки качества воздуха с входным регулятором, фонарем и увеличительным стеклом с 30-кратным увеличением для визуализации примесей, измеритель влажности и цифровой термометр.

Включает комплект мембранного фильтра с сеткой 0,45 (50 шт.).



Код	Версия
49000740	комплект мембранного фильтра с сеткой 0,45 (50 шт.)

АКСЕССУАРЫ ДЛЯ ФИЛЬТРОВ ЛИНЕЙКИ 5000

УВЕЛИЧЬТЕ ЭФФЕКТИВНОСТЬ СВОЕГО ФИЛЬТРА SAGOLA



Присоединение коалесцентного фильтра
Превратите свой фильтр 5100 в 5200

Код
56418521

Окончательное решение проблем с твердыми частицами. Включает коалесцентный фильтр с большой площадью поверхности. Увеличение эффективности до 0,01 микрона. Полуавтоматическая система слива (+ автоматическая система слива 5100)

Коалесцентный фильтр (1 шт.)

Код	Модель
56418071	5200, 5300, 5300+



Угольный фильтр (1 шт.)

Код	Модель
56418070	5300, 5300+



Фильтр из термообработанной латуни

Код	Модель
56418719	5050, 5100, 5200, 5300, 5300+



Дисплей для фильтров 500 серии

Код	Модель
70000005	5100
70000006	5200/5300



Присоединение угольного фильтра
Превратите свой фильтр 5200 в 5300

Код
56418520

Лучшее решение проблем с частицами загрязнений и органических паров в воздушной линии. Включает картридж с активированным углем с большой площадью поверхности. Полуавтоматическая система слива (+ 2 слива, поставляемые вместе с 5200).

Засп. блок регулирующе-очищающего фильтра

Код	Модель
56418720	5000



Комплект автоматической системы слива

Код	Модель
56450010	5050, 5100, 5200, 5300, 5300+



Комплект полуавтоматической системы слива

Код	Модель
56418533	5000, 5200, 5300, 5300+

Комплект сальников

Код	Модель
56418537	5300, 5300+

Манометр

Код	Модель
54550016	5000 range



Системы
фильтрации

Фильтр 4000 серии

4000
серия

Максимальное качество
окрашивания

Идеально подходит
для красок на
водной основе и красок HS

Удерживает и автоматически
сливает конденсат
воды и масла

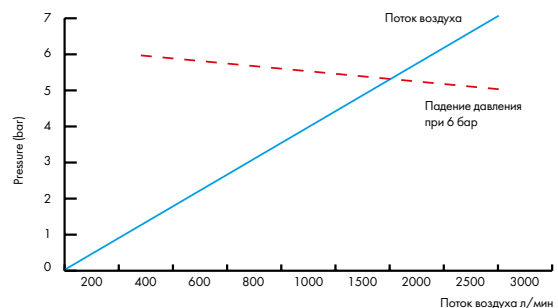
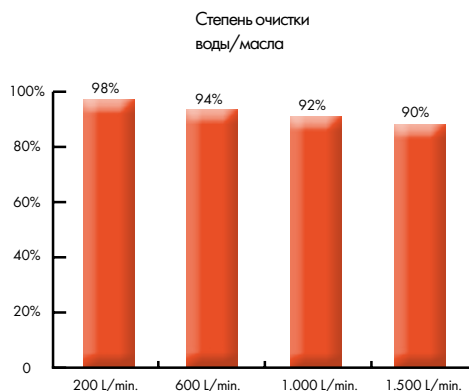
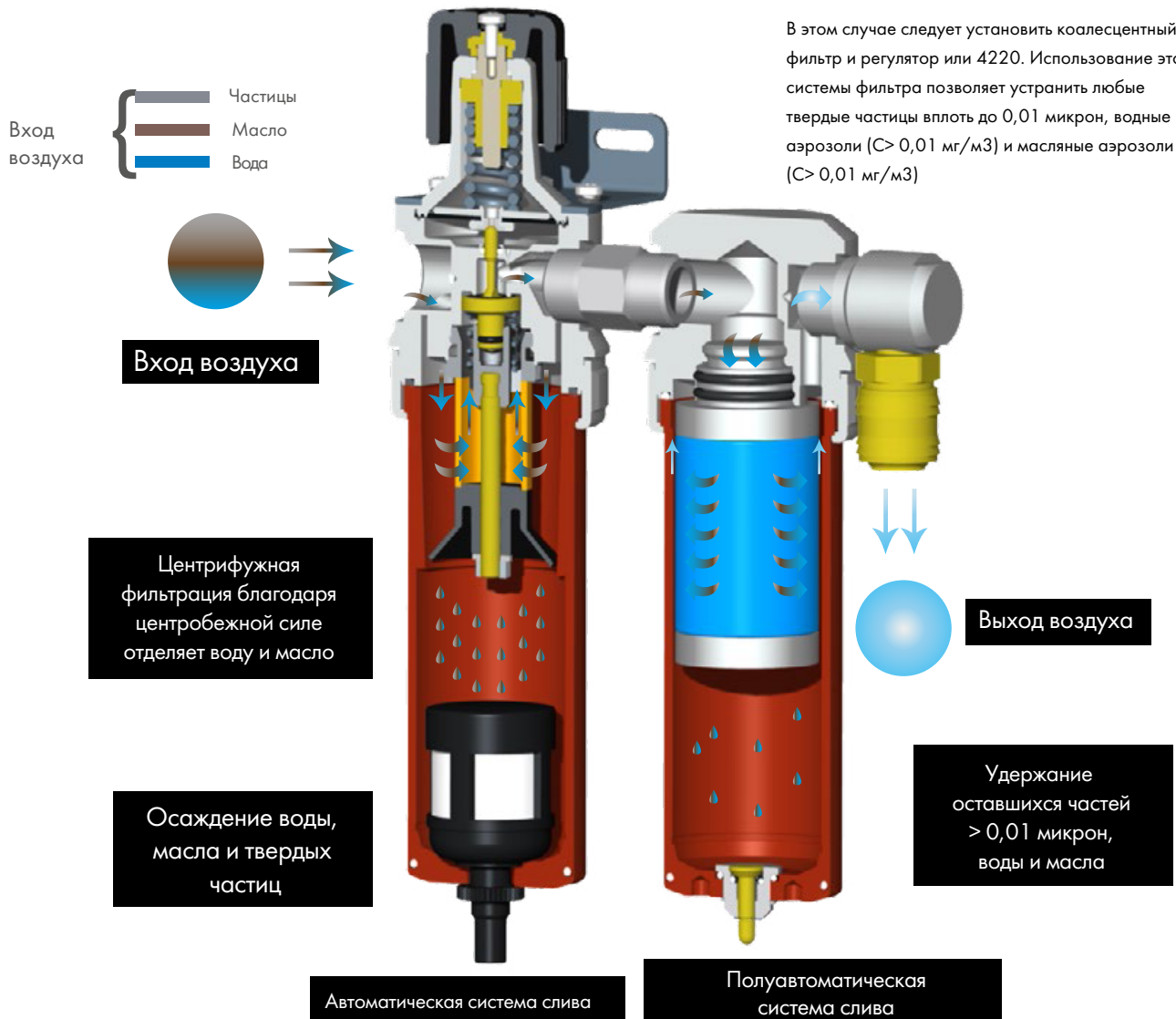
При выборе системы фильтрации для
установки в мастерской следует учитывать тип
имеющегося воздушного компрессора, его
состояние и качество подаваемого им воздуха.

Если мы хотим обеспечить высококачественную
фильтрацию частиц, воды и масла для

окрашивания и получения хорошего качества
покрытия, фильтр 4120 подойдет для грунтовок,
лаков и эмалей.

Для максимальной эффективности и качества
лакокрасочного покрытия при работе с красками
на водной основе и продуктами серии High Solid (HS),
нам может понадобиться еще более чистый
воздух, который вообще не содержит частиц.

В этом случае следует установить коалесцентный
фильтр и регулятор или 4220. Использование этой
системы фильтра позволяет устранить любые
твердые частицы вплоть до 0,01 микрон, водные
аэрозоли ($C > 0,01$ мг/м³) и масляные аэрозоли
($C > 0,01$ мг/м³)



Системы фильтрации

Фильтры 4000 серии

4120

4120 PLUS

Эффективное решение для фильтрации сжатого воздуха в профессиональных покрасочных камерах

Код	Версия
10730501	4120
10730502	4120 PLUS (включает фитинги)

Эффективное решение для фильтрации сжатого воздуха в профессиональных покрасочных камерах для окраски автомобилей, дерева, оборудования, пластмасс и промышленности в целом.

Очень надежная система регулировки подачи воздуха. Изготовлены из прочного цельного алюминиевого блока. Удаляют влагу, масло и частицы.

Фрикционная и центробежная фильтрация.

Автоматический слив конденсата

Высокий воздушный поток.

Высококачественный манометр.

ТЕХНИЧЕСКИЕ ХАРАКТЕРИСТИКИ

- > Размеры 4120: 279 x 117 x 69,5 мм.
- > Размеры 4120 ПЛЮС: 279 x 117 x 96 мм.
- > Вес: 4120: 1,015 г. 4120 ПЛЮС: 1,220 г.
- > Латунный фильтр: 20 микрон
- > Система слива: автоматическая
- > Воздушный поток: 1 700 л/мин
- > Максимальное давление: 12 бар
- > Резьба на входе воздуха: 1/2 дюйма
- > Соединение 4120 ПЛЮС: SAGOLA US Mil



4000 серия



4220

4220 PLUS

Рекомендуются для лакокрасочных покрытий последнего поколения

Код	Версия
10750401	4220
10750402	4220 PLUS (включает фитинги)

Фильтрация воздуха в два этапа. Максимальный уровень фильтрации. Рекомендуются для лакокрасочных покрытий последнего поколения Красок на водной основе, прозрачных лаков HS и эмалей, лаков с высокой степенью глянца.

Очень надежная система регулировки подачи воздуха.

Изготовлены из прочного цельного алюминиевого блока.

1-й этап: фильтрация воды, масла и частиц.

2-й этап: субмикронная фильтрация частиц размером 0,01 микрона.

Автоматический слив конденсата.

Высокий воздушный поток.

Высококачественный манометр.

ТЕХНИЧЕСКИЕ ХАРАКТЕРИСТИКИ

- > Размеры 4220: 279 x 117 x 162 мм.
- > Размеры 4220 ПЛЮС: 279x117x186 мм.
- > Вес: 4220: 1,797 г. 4220 ПЛЮС: 2,002 г
- > Латунный фильтр: 20 микрон
+ коалесцентный фильтр: 0.01 микрона
- > Система слива: автоматическая
+ полуавтоматическая
- > Воздушный поток: 1 700 л/мин.
- > Максимальное давление: 12 бар
- > Резьба на входе воздуха: 1/2 дюйма
- > Соединение 4120 ПЛЮС: SAGOLA US Mil



Фильтры 4000 серии

Системы фильтрации

Аксессуары для фильтров серии 4000



Опция - комплект сдвоенного выходного отверстия
Быстроразъемные муфты серии SAGOLA US Mil.
Модели: серия 4000, 5000 и 5050

Код
56418704



Автоматический слив
Все модели

Код
56450010



Термообработанный латунный фильтр 20 микрон
Все модели

Код
56418721



Коалесцентный фильтр 0,01 микрон
Модели: 4220 и 4220 PLUS

Код
56418722

Комплект колба + автоматический слив
Серия 4000

Код	Версия
56417711	4120 PLUS
56417712	4220 PLUS

Полуавтоматический сливной клапан
Серия 4000

Код
56417507

Экран фильтра серии 4000
Модель 4220 Plus

Код
70000007



Комплект сальников
Серия 4000

Код	Версия
56418587	4120 PLUS
56418588	4220 PLUS

Антистатические воздушные шланги

Код
56414025



Простота техобслуживания серии 4000

Пример разбора элементов фильтра без использования ключей

ПОЛНЫЙ
РАЗБОР
4220



Быстроразъемные муфты
Новая линейка муфт SAGOLA

Код
11010723
11010823
11010924

Напорные баки

6110 INOX

Простой в обращении

Прочный

Минимальное
техобслуживание

Идеально подходит
для кузовного ремонта
и кораблестроения


Код	Версия
10540702	6110 Inox
10540799	*полный комплект оборудования

Напорный бак из нержавеющей стали.

Емкость 10 литров. Превосходная подача продукта, двойное регулирование и ручная мешалка.

Максимальное рабочее давление: 4 бар.

ТЕХНИЧЕСКИЕ ХАРАКТЕРИСТИКИ

- > Соотношение давления 1 : 1
- > Емкость: 10 л
- > Максимальное рабочее давление: 4 бар
- > Резьба на входе воздуха: 1/4 дюйма
- > Резьба на выходе продукта: 3/8 дюйма
- > ATEX  2 II GX



* Полный комплект оборудования включает бак 6110 Inox, 4100 Xtreme Pressure 1.20 (XT01 B) и шланги 5 м для воздуха и для продукта.



612

Простота в обращении

Прочный

Минимальное
техобслуживание

Идеально подходит
для промышленных
цехов кузовного ремонта


Код	Версия
10540801	612
10540899	*полный комплект оборудования

Напорный бак. Корпус и крышка из алюминия.

Емкость 2,5 литра. Превосходная подача продукта и регулятор давления.

Подходит для красок на водной основе и на основе растворителя.

ТЕХНИЧЕСКИЕ ХАРАКТЕРИСТИКИ

- > Соотношение давления 1 : 1
- > Емкость: 2,5 л
- > Максимальное рабочее давление: 4 бар
- > Резьба на входе воздуха: 1/4 дюйма
- > Резьба на выходе продукта: 3/8 дюйма
- > ATEX  2 II GX



* Полный комплект оборудования включает напорный бак 612, 4100 Xtreme Pressure 1.20 (XT01 B) и шланги 1,8 м для воздуха и для продукта.



Комплект воздушного шланга и шланга для продукта 1,5 м

Код
56418708



4100 Xtreme Pressure и
3300 GTO PressureНапорные
краскораспылители4100
Xtreme

4100 Xtreme Pressure

Может работать с большим
потоком краски

Максимальная скорость
и производительность
Простота применения

Перенос 65%

Экономит время
и уменьшает усталость

Идеальное решение для красок
нового поколения, с высоким
содержанием твердых частиц,
лаков и эмали на водной основе

Экономит краску
и обеспечивает
наилучшее качество покрытия

Большое количество воздушных голов и дюз с различными характеристиками распыления решают любые задачи.
Для подбора воздушной головы и дюзы см. стр. 23-24.
Или обратитесь к представителю SAGOLA.

Код	Версия	Код	Версия
10152109	1.00 (XT01 B)	10152107	1.00 (XT03)
10152110	1.20 (XT01 B)	10152108	1.20 (XT03)



ТЕХНИЧЕСКИЕ ХАРАКТЕРИСТИКИ

- > Вес: 536 г
- > Размеры: 20 x 18 x 4,2 см
- > Резьба входа воздуха: 1/4 дюйма охватываемое
- > Резьба выхода ЛКМ: 3/8 дюйма охватываемое
- > Максимальное давление: 8 бар
- > Рекомендуемое давление на входе: 2,0 бар
- > Рекомендуемое расстояние при нанесении: 15 - 20 см

3300
GTO

3300 GTO Pressure

Новый дизайн

Новый кованый
хромированный корпус

Высокая производительность
и атомизация

Новые воздушные головы
с высокой степенью переноса

Легкие и прочные

Универсальные



Кованый хромированный корпус высокой прочности.

Продукт высшего класса, с прекрасным соотношением цены/качества.

Высокая производительность.

Высокая скорость нанесения.

Большой размер факела.

Нанесение эмали, лаков, грунтовок и базовых слоев.

Дюзы и иглы изготовлены из нержавеющей стали.

Воздушные наконечники HVLP и EPA соответствуют требованиям положения по выбросам растворителей.

Уменьшают опыл и экономят краску.

Код	Версия
10152210	1.00 [HVLP]
10152211	1.20 [HVLP]
10152212	1.40 [HVLP]
10152214	1.00 [EPA]
10152215	1.20 [EPA]
10152216	1.40 [EPA]

ТЕХНИЧЕСКИЕ ХАРАКТЕРИСТИКИ

- > Вес: 478 г
- > Размеры: 18 x 17,5 x 4 см
- > Резьба на входе воздуха: 1/4 дюйма
- > Резьба на выходе ЛКМ: 3/8 дюйма
- > Расход воздуха (2 бар на входе):
3300 EPA: 240 л/мин
33300 HVLP: 260 л/мин
- > ATEX II 2 GX



Комплектующие и запасные части



Код	Воздушная голова	Модель краскораспылителя	Система переноса	Дюза+игла мм	Расход воздуха л/мин (2 бар)	Производительность, г/мин	Размер факела, мм
56418627	DVR TITANIA	4600 XTREME	EPA 65%	1.3 - 1.4	315	208	285
56418630	DVR CLEAR		EPA 65%	1.2 - 1.4	295	206	300
56418629	DVR AQUA		EPA 65%	1.2 - 1.4	280	219	300
56418628	DVR HVLP		HVLP 75%	1.2 - 1.4	450	188	300
56418524	MINI AQUA	MINI XTREME G	EPA 65%	0.8 - 1.2	190	102	230
56418526	MINI HVLP		HVLP 75%	1.0 - 1.2	325	92	240
56418598	MINI TECH		EPA 65%	0.6 - 1.0	52	116	50
56418525	MINI EPA		EPA 65%	0.8 - 1.2	190	110	240
56418551	GTO TECH	3300 GTO	EPA 65%	1.2 - 1.4	285	170	285
56418552	GTO HVLP		HVLP 75%	1.2 - 1.4	360	160	275
56418564	XT01 B	4100 Xtreme Pressure	EPA 65%	0.8 - 1.4	380	250	300
56418566	XT03		HVLP 75%	1.2 - 1.6	460	180	310
56418647	GTO 62 S	3300 GTO	EPA 65%	2.8	340	400	280
56418646	GTO 64 S		EPA 65%	2.2 - 2.5	310	300	290
56418558	GTO EVO		EPA 65%	1.3 - 1.6	255	179	280
56418645	GTO EPA		EPA 65%	1.4 - 1.8	335	179	275
56418552	GTO HVLP		HVLP 72%	1.4 - 1.8	365	145	250
56418643	CLASSIC HVLP	CLASSIC PRO XD	HVLP 72%	1.4 - 1.8	355	189	280
56418639	EPA 21		EPA 65%	1.4 - 1.8	210	192	250

Воздушные головы Conventional

Код	Воздушная голова	Модель краскораспылителя	Система переноса	Дюза+игла мм	Расход воздуха л/мин (2 бар)	Производительность, г/мин	Размер факела, мм
56418573	96	4100 G, 4100 Xtreme	55%	1.3 - 1.8	350	220	320
56418571	765	4100 Xtreme Suction	55%	1,0 - 1.8	410	280	365
56418576	777		55%	0.8 - 1.4	420	300	400
56418640	25	CLASSIC PRO XD	50%	2.0	240	260	300
56418641	28		50%	-	235	-	-
56418642	36		50%	2.5	240	300	285
56418246	05	475 XTech	50%	0.5 - 0.8	100	60	125
56418247	10		50%	1.0	110	90	180
56418271	R5		50%	0.5R	45	45	15-100

Комплекующие и запасные части

КОМПЛЕКТЫ ДЮЗЫ И ИГЛЫ

Код	Наименование	Модель Краскораспылителя	Код	Наименование	Модель Краскораспылителя	
10011137	Комплект дюза + игла 1.20 46 серия	4600 XTREME	10011187	Комплект дюза + игла 1.40	CLASSIC PRO XD	
10011145	Комплект дюза + игла 1.20 XL 46 серия		10011180	Комплект дюза + игла 1.60		
10011138	Комплект дюза + игла 1.30 46 серия		10011191	Комплект дюза + игла 1.80		
10011139	Комплект дюза + игла 1.30 XL 46 серия		10011181	Комплект дюза + игла 2.00		
10011140	Комплект дюза + игла 1.40 46 серия		10011182	Комплект дюза + игла 2.20		
10011100	Комплект дюза + игла 0.80 40 серия	4100 XTREME 4100 4300 XTREME 4200 450 434	10011183	Комплект дюза + игла 2.50		475 XTECH
10011101	Комплект дюза + игла 1.00 40 серия		10011188	Комплект дюза + игла 2.80		
10011102	Комплект дюза + игла 1.20 40 серия		10011198	Комплект дюза + игла 1.00		
10011103	Комплект дюза + игла 1.30 40 серия		10011197	Комплект дюза + игла 0.80	518 PRO	
10011104	Комплект дюза + игла 1.40 40 серия		10011195	Комплект дюза + игла 0.50		
10011106	Комплект дюза + игла 1.60 40 серия		10011196	Комплект дюза + игла 0.50 CHR		
10011107	Комплект дюза + игла 1.80 40 серия		49000431 49000432 49000433	10011199	Комплект дюза + игла 2,00	CLASSIC LUX GRAVITY
10011119	Комплект дюза + игла 2,00 40 серия			10011370	Комплект дюза + игла 1.60 + Возд. након. 40	
10011108	Комплект дюза + игла 2.20 40 серия			10011371	Комплект дюза + игла 1.80 + Возд. након. 40	
10011109	Комплект дюза + игла 2.50 40 серия			10011372	Комплект дюза + игла 2,00 + Возд. након. 41	
10011120	Комплект дюза + игла 2.80 40 серия			10011373	Комплект дюза + игла 2.50 + Возд. након. 42	
10011130	Комплект дюза + игла 1.20 45 серия	4500 XTREME	10011374	Комплект дюза + игла 1.60 + Возд. након. 38	CLASSIC LUX SUCTION	
10011131	Комплект дюза + игла 1.30 45 серия		10011375	Комплект дюза + игла 1.80 + Возд. након. 39		
10011134	Комплект дюза + игла 1.30 XL 45 серия		474	10011376	Комплект дюза + игла 0.80	
10011132	Комплект дюза + игла 1.40 45 серия			10011377	Комплект дюза + игла 1.00	
10011133	Комплект дюза + игла 1.60 45 серия			JUNIOR G	49000431	Комплект дюза + игла 1.40
10011200	Комплект дюза + игла 0.80 мини-серия	49000432	Комплект дюза + игла 1.60			
10011201	Комплект дюза + игла 1.00 мини-серия	49000433	Комплект дюза + игла 1.80			
10011202	Комплект дюза + игла 1.20 мини-серия	3300 GTO 4100 GTO 3300 PRO CLASSIC PRO	10011187		Комплект дюза + игла 1.00 3300 серия	
10011203	Комплект дюза + игла 1.30 мини-серия		10011180		Комплект дюза + игла 1.20 3300 серия	
10011204	Комплект дюза + игла 1.40 мини-серия		10011191		Комплект дюза + игла 1.30 3300 серия	
10011205	Комплект дюза + игла 1.60 мини-серия		10011181	Комплект дюза + игла 1.40 3300 серия		
10011206	Комплект дюза + игла 1.80 мини-серия		10011182	Комплект дюза + игла 1.60 3300 серия		
10011187	Комплект дюза + игла 1.00 3300 серия		10011183	Комплект дюза + игла 1.80 3300 серия		
10011180	Комплект дюза + игла 1.20 3300 серия		10011188	Комплект дюза + игла 2.00 3300 серия		
10011191	Комплект дюза + игла 1.30 3300 серия		10011192	Комплект дюза + игла 2.20 3300 серия		
10011181	Комплект дюза + игла 1.40 3300 серия		10011189	Комплект дюза + игла 2.50 3300 серия		
10011182	Комплект дюза + игла 1.60 3300 серия		10011190	Комплект дюза + игла 2.80 3300 серия		



Комплектующие и запасные части

Бачки для краски и фильтры



Код	Наименование	Линейка краскораспылителей
56418432	0,65 л. Комплект бачка с подачей самотеком	4600 Xtreme/4500 Xtreme/4100 GTO
56418084	0,65 л. Комплект бачка с подачей самотеком	4100 Xtreme/3300 GTO-PRO/Classic PRO XD
56418085	0,65 л. Комплект бачка с подачей самотеком - без фильтра	4100 Xtreme/3300 GTO-PRO/Classic PRO XD
56418420	0,65 л. Комплект бачка с подачей самотеком	Classic LUX
56418080	0,50 л. Комплект бачка с подачей самотеком	Mini Xtreme
49000430	0,60 л. Комплект бачка с подачей самотеком	Junior G
56418081	0,125 л. Комплект бачка с подачей самотеком	Mini Xtreme/475 XTECH
56418079	0,200 л. Комплект бачка с подачей самотеком	Mini Xtreme/475 XTECH
56418431	0,120 л. Комплект бачка с подачей самотеком	474
56418099	0,125 л. Комплект бачка с подачей самотеком	Especial Ultra Violeta
56418505	1 л. Комплект бачка с подачей самотеком	4600 Xtreme/4500 Xtreme/4100 GTO
56418082	1 л. Комплект металлического бачка с подачей самотеком	4100 Xtreme/3300 GTO-PRO
56418017	10 компл. фильтров для продукта (подача самотеком) 0,65 л	4100 Xtreme/3300 GTO-PRO/Classic PRO XD
56418438	10 компл. мини-фильтров для продукта (подача самотеком)	4600 Xtreme/4500 Xtreme/4100 GTO
56418059	10 компл. фильтров для продукта (подача самотеком) 0,50 л	Mini Xtreme
56418061	6 компл. фильтров для продукта (подача самотеком) 0,125 л	Mini Xtreme
56418479	5 комплектов фильтров для продукта (подача самотеком)	474

Соединения для одноразовых стаканов



Код	Наименование	Линейка краскораспылителей
55711607	Соединения для одноразовых стаканов 3М PPS	4600 XTREME/4500 XTREME/4100 GTO
55711617	Соединения MIPA / CARWOX	4600 XTREME/4500 XTREME/4100 GTO
55711609	Соединения GERSON / NORTON	4600 XTREME/4500 XTREME/4100 GTO
55711610	Соединения FLEXI CUP	4600 XTREME/4500 XTREME/4100 GTO
55711619	Devilbiss / DEKUPS	4600 XTREME/4500 XTREME/4100 GTO
55711621	SATA RPS	4600 XTREME/4500 XTREME/4100 GTO
55711624	Соединение COLAD	4600 XTREME/4500 XTREME/4100 GTO
55711612	Соединения для одноразовых стаканов 3М PPS	4100/3300 GTO/3300 PRO/Mini XTREME
55711616	Соединения MIPA / CARWOX	4100/3300 GTO/3300 PRO/Mini XTREME
55711614	Соединения GERSON / NORTON	4100/3300 GTO/3300 PRO/Mini XTREME
55711615	Соединения FLEXI CUP	4100/3300 GTO/3300 PRO/Mini XTREME
55711618	Devilbiss / DEKUPS	4100/3300 GTO/3300 PRO/Mini XTREME
55711620	SATA RPS	4100/3300 GTO/3300 PRO/Mini XTREME
55711623	Соединение COLAD	4100/3300 GTO/3300 PRO/Mini XTREME

Другие запасные части

Код	Наименование	Линейка краскораспылителей
56418445	Комплект воздушного клапана	XTREME Range
56418514	Комплект воздушного клапана	Mini XTREME
56418481	Комплект воздушного клапана	4100 GTO/3300 GTO-PRO/Classic PRO/Classic LUX
56411616	Уплотнительная гайка краски	4600 Xtreme/4500 Xtreme/4300/4100
56418034	Уплотнительная гайка краски. Игла + продукт	Mini Xtreme
56418441	Комплект для замены воздушных сальников (6 шт.)	4600 Xtreme/4500 Xtreme/Mini Xtreme
56418494	Комплект для замены воздушных сальников (6 шт.)	4100 GTO/3300 GTO-PRO/Classic PRO/Classic LUX
49000422	Комплект воздушного клапана	Junior G
49000425	Уплотнительная гайка краски	Junior G
56418449	Комплект воздушного клапана	474
56418452	Уплотнительная гайка краски	474
56418703	Комплект замены закрывающей прокладки	518 PRO

Регуляторы воздушного потока



Код

56418020

Регулятор потока с манометром RC1

Алюминиевый, очень легкий. Идеально подходит для краскораспылителей. Шкала давления от красного к зеленому (зеленый означает в рамках требований). Собирается за секунды с герметичной затяжкой вручную.

Комплект нагнетателя для краскораспылителей с подачей самотеком. Комплект нагнетателя для бачков с подачей самотеком для распыления материалов высокой вязкости. Включает невозвратный клапан.

Код

56418513



Аксессуары для демонстрации

Демонстрационный кейс SAGOLA

Переносной кейс вмещает три краскораспылителя и два бочка SAGOLA с подачей самотеком. Прочный и устойчивый к внешним воздействиям. (* не включает распылители и аксессуары)



Код

10141750

Наименование

Демонстрационный кейс SAGOLA*



Аксессуары для краскораспылителей



Код

56418012

Высокоточный регулятор потока

Комплект высокоточного регулятора потока воздуха. Сальники, устойчивые к растворителям. Подходит для краскораспылителей 4600 XTREME Digital. Рекомендуется для нанесения лакокрасочных покрытий.



Код

40000335

Регулятор потока RC2

Регулятор потока манометра. Точное давление на входе краскорастворителя. Высококачественный манометр с зеленой шкалой для краскораспылителей с высокой степенью переноса

Аксессуары для очистки и техобслуживания



Комплект для очистки

Комплект для очистки включает одну щетку для внешней очистки и ёршики разного размера для очистки всех внутренних каналов краскораспылителя. Поставляется в удобном и практичном ящике.

Код

40000086

Ford 4 Вискозиметр

Код

56418001



Жирная смазка

Природная смазка, специально изготавливаемая для смазки краскораспылителей и подвижных деталей покрасочного оборудования. Высокая консистенция, даже при экстремальных температурах. Долговечная, не теряет своих свойств со временем. Легко открывающаяся банка на 100 мл.

Код

56418589

Дисплей краскораспылителя SAGOLA

Дисплей краскораспылителей.

Основание с логотипом SAGOLA


Код

40000221

Наименование

Дисплей краскораспылителя SAGOLA



SAGOLA 

ООО «Промышленные технологии»

+7 (800) 350-82-83

www.tehnology-pro.ru

www.sagola-rus.ru